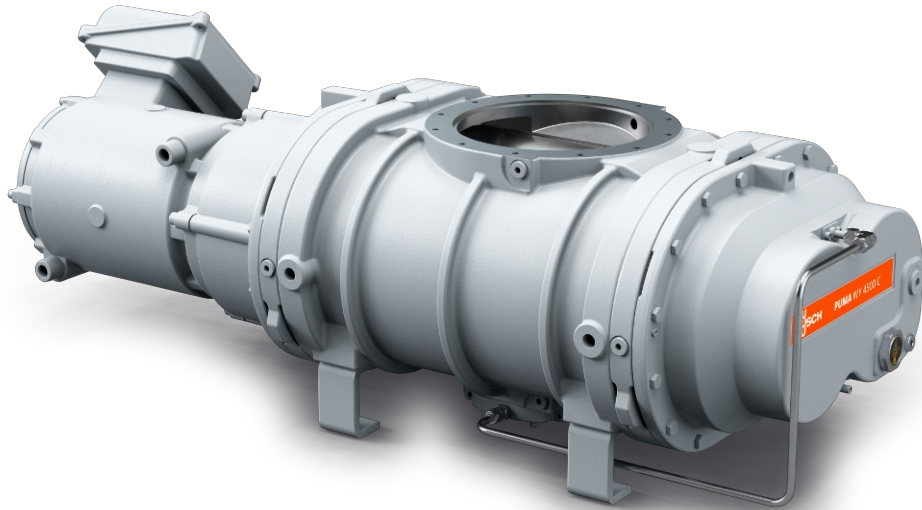


PUMA WY 2000/4500 C

진공 부스터



VACUUM SOLUTIONS



신뢰성

견고한 로브 디자인, GGG40 재질(구상흑연주철)의 내구성 구조, 누설 방지, 다양한 사용 조건에서 신뢰성 발휘

고성능

우수한 체적 효율성, 최대 10배까지 진공 시스템 성능 향상, 반도체 응용 분야 등 중진공 및 고진공용으로 특별하게 설계됨

유연성

시스템 내의 모든 위치에 직결식으로 장착 가능, 모든 보조 펌프 유형의 성능 향상

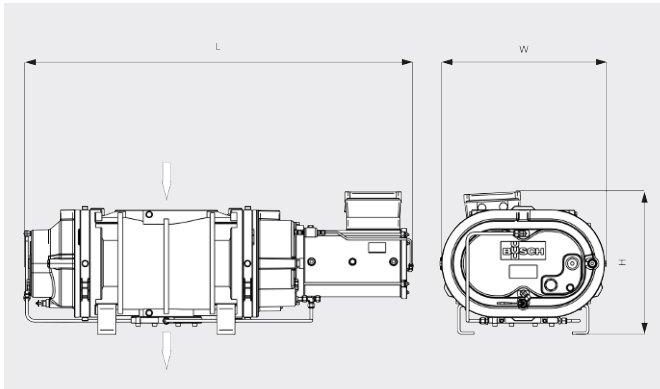
PUMA WY 2000/4500 C

진공 부스터



VACUUM SOLUTIONS

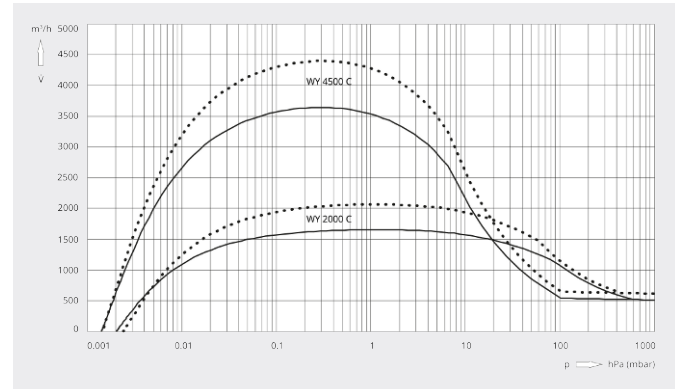
치수 도면



흡입 용량

20°C 공기 기준. 편차: ±10%

— 50 Hz 60 Hz



	PUMA WY 2000 C	PUMA WY 4500 C
펌프용량	2010 / 2435 m³/h (50 / 60Hz)	4500 / 5400 m³/h (50 / 60Hz)
흡입 용량	1655 / 2066 m³/h (50 / 60Hz)	3642 / 4397 m³/h (50 / 60Hz)
최대 차압	50 hPa(mbar) (50 / 60Hz)	30 hPa(mbar) (50 / 60Hz)
모터정격 소비전력	5.5 / 6.6 kW (50 / 60Hz)	15 kW (50 / 60Hz)
모터정격 회전속도	3000 / 3600 min⁻¹ (50 / 60Hz)	3000 / 3600 min⁻¹ (50 / 60Hz)
대략적인 중량	280 kg	600 kg
누설율	< 1 · 10⁻⁶ mbar · l/s	< 1 · 10⁻⁶ mbar · l/s
치수(가로 X 세로 X 높이)	936 x 390 x 270 mm	1283 x 543 x 476 mm
가스 유입구 / 배출구	DN 160 ISO / DN 160 ISO	DN 250 ISO / DN 100 ISO

더 자세한 정보가 필요하십니까?

당사에 직접 연락해 주십시오!

busch@busch.co.kr 혹은 +82 (0)31 645 2700



양식을 작성 해 주세요



지금 전화 주세요